

1693.2

EN

Wall and bench swiveling vice jaw

DE

Halteklauve mit Fixierung an Pult oder Wand

SLO

Glava vpenjalna s fiksiranjem na pult ali zid

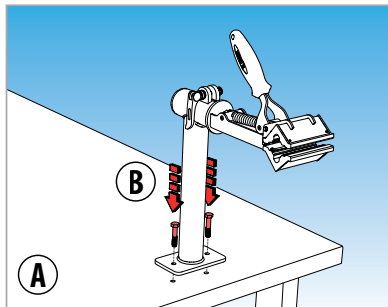


Maksimalna nosilnost: 25kg / Max. load capacity: 25kg

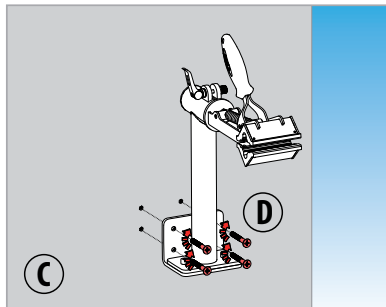
Kapaciteta vpenjanja: Ø24mm - Ø32mm / Capacity of jaw opening: Ø24mm to Ø32mm

 **UNIOR**[®]

INSTALLATION SAMPLES

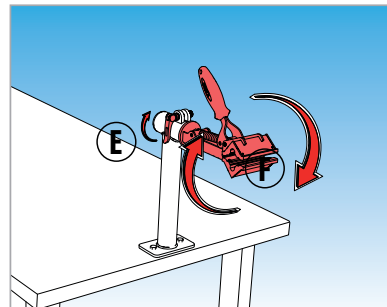


When mounting swiveling vice jaw on the workbench (A), always mount like shown above. Mount jaw with two screws (B) that are included - Vpenjalno glavno privijemo na delovni pult (A) s pomočjo dveh priloženih lesnih vijakov (B) kot prikazuje slika.



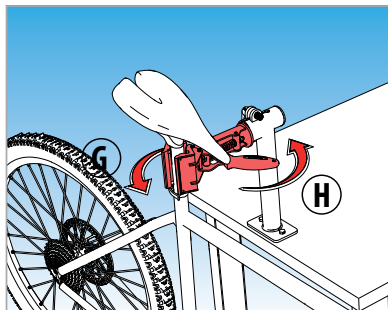
When mounting swiveling vice jaw to the wall, always mount plate and jaw like shown above. Screw vice jaw with four screws to the wall - Vpenjalno glavo privijemo na zid (C) s pomočjo štiri priloženih vijakov (D) kot prikazuje slika.

ADJUST VICE JAWS



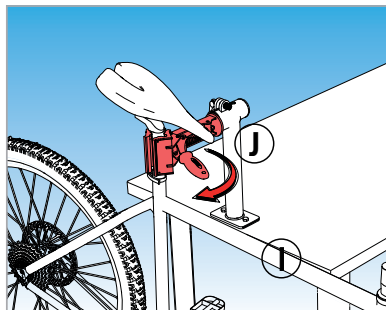
To adjust bike stand head position, release lever (E) and adjust/rotate the head (F) - Za nastavev glave stojala sprostite vzvod (E) in nato nastavite željeno pozicijo (F) glave stojala.

CLAMPING BIKE



Adjust opened jaws (G) to seatpost or bike tube. Turn handle (H) until jaws firmly grabs the tube - Nastavite odprto čeljust (G) sedežno oporo ali cev okvirja. Obrnite ročaj (H) dokler čeljusti ne zajamejo celotne cevi.

RELEASING BIKE



Firmly hold bike frame (I). Flip handle (J) to quickly release tube from jaws - Trdno primite okvir kolesa (I). Obrnite ročaj (J) za hitro sprostitev cevi iz čeljusti orodja.

WARNING

1. Some bike manufacturers recommend not clamping thin-walled carbon fiber frames. Consult manufacturer for suggested clamping location.
2. To avoid damage to the seatpost or bike frame, always clean the clamping position on the bike and the jaws before clamping.

OPOZORILO

1. Nekateri proizvajalci koles priporočajo da tanjših karbonskih koles ne vpenjate. Posvetujte se z vašim proizvajalcem koles za pravilno uporabo.
2. Da se izognete poškodbam okvirja ali sedežne opore kolesa, vedno očistite mesto vpenjanja in čeljust stojala.

UNIOR d.d.

Kovaška cesta 10

3214 Zreče

SLOVENIJA

tel.: +386 (0) 3 757 81 00

fax: +386 (0) 3 576 26 43

email: bike@unior.si

www.unior.com